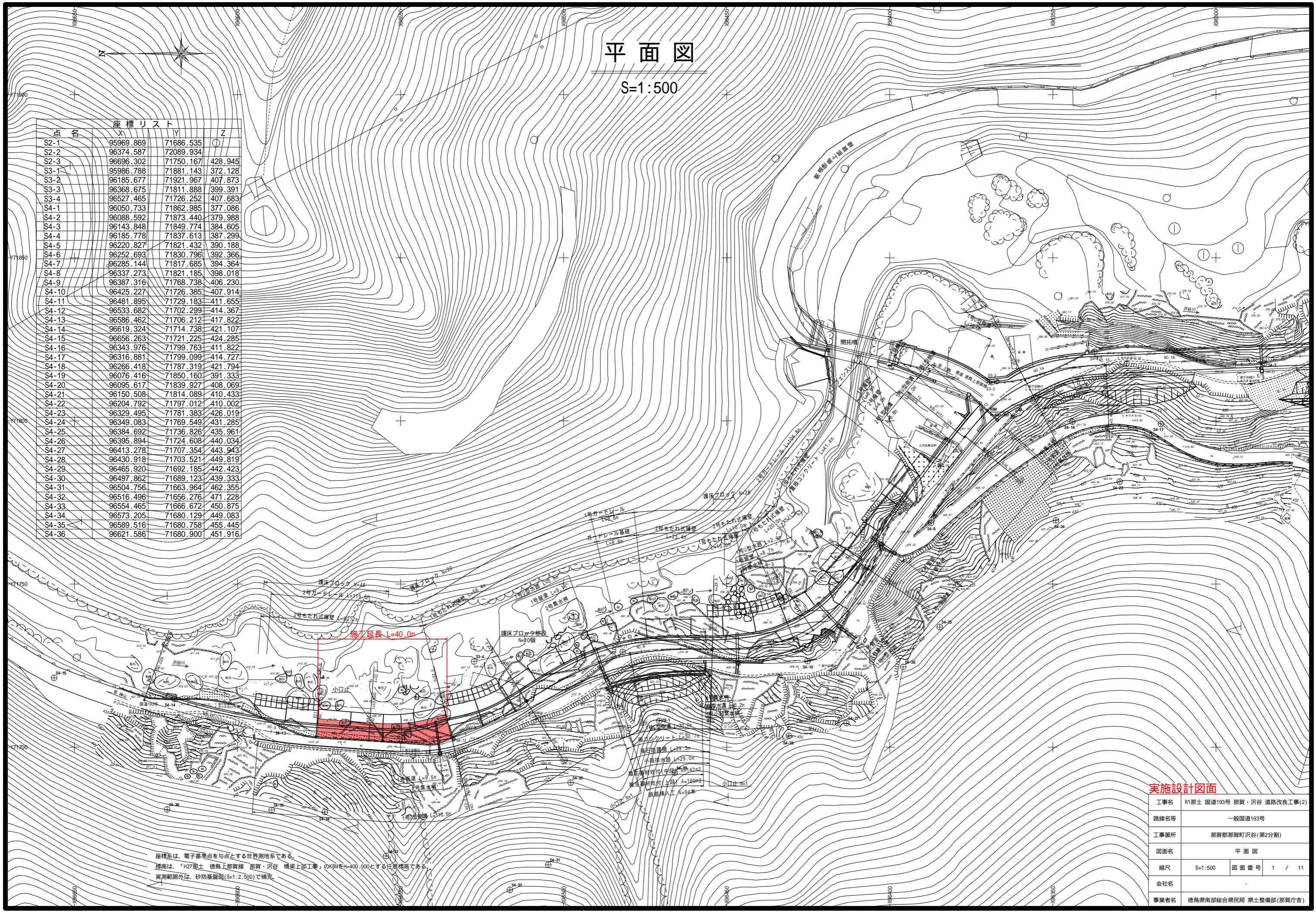


平面図

S=1:500

点	座標リスト	X	Y	Z
S2-1		95969.869	71686.535	
S2-2		96374.587	72089.934	
S2-3		96696.302	71750.167	428.945
S3-1		95986.788	71881.143	372.128
S3-2		96185.677	71921.967	407.873
S3-3		96368.675	71811.888	399.391
S3-4		96527.465	71726.252	407.683
S4-1		96050.733	71862.985	377.086
S4-2		96088.592	71873.440	379.988
S4-3		96143.848	71849.774	384.605
S4-4		96185.778	71837.613	387.299
S4-5		96220.827	71821.432	390.188
S4-6		96252.693	71830.796	392.366
S4-7		96285.144	71817.685	394.364
S4-8		96337.273	71821.185	398.018
S4-9		96387.316	71768.738	406.230
S4-10		96425.227	71726.385	407.914
S4-11		96481.895	71729.183	411.655
S4-12		96533.682	71702.299	414.367
S4-13		96586.462	71706.212	417.822
S4-14		96619.324	71714.738	421.107
S4-15		96656.263	71721.225	424.285
S4-16		96343.976	71799.763	411.822
S4-17		96316.881	71799.099	414.727
S4-18		96266.418	71787.319	421.794
S4-19		96076.416	71850.160	391.333
S4-20		96095.617	71839.927	408.069
S4-21		96150.508	71814.089	410.433
S4-22		96204.792	71797.012	410.002
S4-23		96329.495	71781.383	426.019
S4-24		96349.083	71769.549	431.285
S4-25		96384.692	71736.826	435.961
S4-26		96395.894	71724.608	440.034
S4-27		96413.278	71707.354	443.943
S4-28		96430.918	71703.521	449.819
S4-29		96465.920	71692.185	442.423
S4-30		96497.862	71689.123	439.333
S4-31		96504.756	71663.964	462.355
S4-32		96516.496	71656.276	471.228
S4-33		96554.465	71666.672	450.875
S4-34		96573.205	71680.129	449.083
S4-35		96589.516	71680.758	455.445
S4-36		96621.586	71680.900	451.916

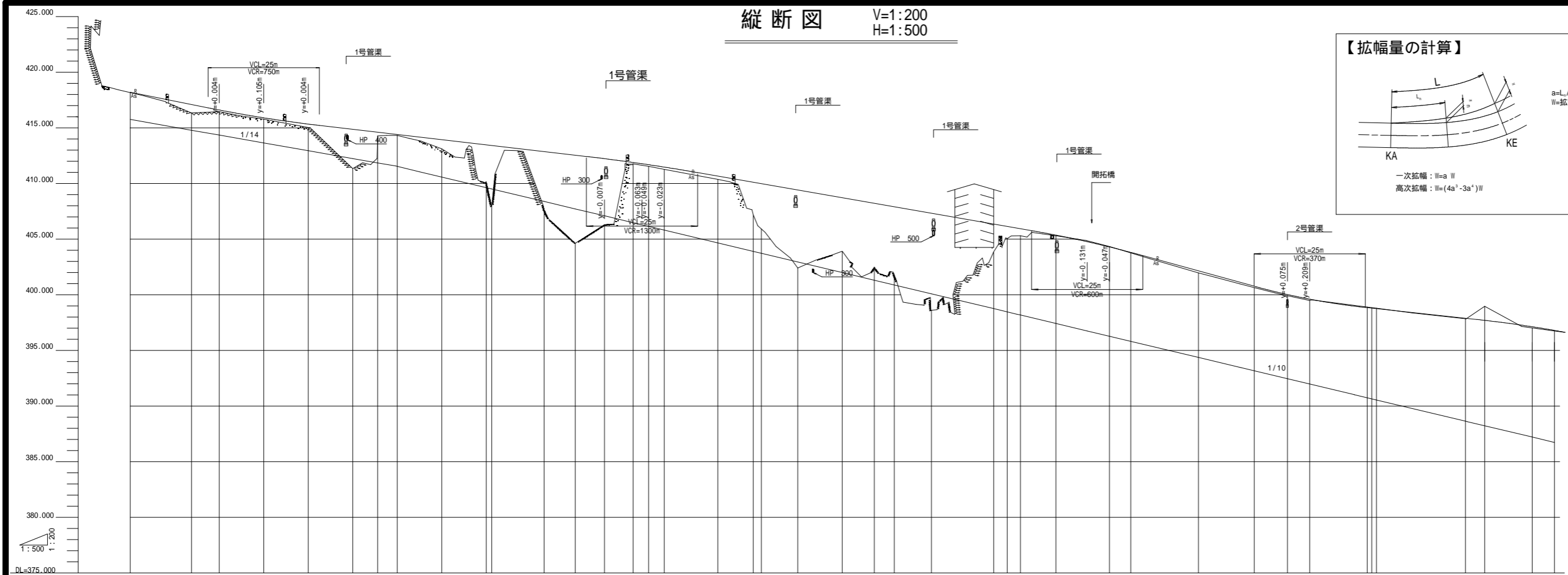


座標系は、電子基準点を与点とする世界測地系である。
 標高は、H27測土 徳島上那賀線 那賀・沢谷 橋梁上部工事、OKBMをH=400.000とする任意標高である。
 実測範囲外は、砂防基礎図(S=1:2,500)で補充。

実施設計図面

工事名	R1那土 国道193号 那賀・沢谷 道路改良工事(2)		
路線名等	一般国道193号		
工事箇所	那賀郡那賀町沢谷(第2分割)		
図面名	平面図		
縮尺	S=1:500	図面番号	1 / 11
会社名			
事業者名	徳島県南部総合県民局 県土整備部(那賀庁舎)		

縦断面図 V=1:200
H=1:500



勾配	H.W.L	盛土高	切土高	計画高	地盤高	追加距離	単距離	測点	平面線形曲率図	片勾配	拡幅
418.200 $i=8.000\%$ $L=30.000m$	415.756	0.023		418.200	418.171	0.000	-260.000	NO.0	IP.1 IA=15°28'21 TL=27.170 CL=54.009 SL=1.837 R=200.000 LC=54.009	-1.50%	0.00m
415.800	414.788	0.761		417.088	416.337	13.780	13.780	EC.1		-1.50%	0.00m
	414.352	0.152		416.604	416.452	20.000	6.220	NO.1		-1.50%	0.00m
	413.551	0.125		415.905	415.780	30.000	10.000	KA.2-1		-1.50%	0.00m
	412.549	0.302		415.339	415.037	40.000	10.000	NO.2		-1.50%	0.00m
	412.247	3.528		414.871	411.343	50.000	10.000	NO.2+10	IP.2 IA=36°40'9 TL=26.237 CL=51.200	6.00%	0.17m
	411.850	0.334		414.610	414.276	55.600	5.600	KE.2-1	A=32.000 L1=25.600	6.00%	1.00m
	411.537	0.077		414.406	414.329	60.000	4.400	NO.3		6.00%	1.00m
	411.080	0.077		414.174	414.329	65.000	5.000	NO.3+5		6.00%	0.88m
	410.583	0.823		413.941	413.112	70.000	5.000	NO.3+10		6.00%	0.52m
	408.530	3.115		413.476	410.161	80.000	10.000	NO.4		6.00%	0.00m
	408.515	5.507		413.421	407.914	81.200	1.200	KA.43		6.00%	0.00m
	408.390	5.224		412.872	407.648	93.000	11.800	NO.4+13		6.00%	0.00m
	407.722	7.915		412.547	404.632	100.000	7.000	NO.5		6.00%	0.37m
	407.097	5.506		412.235	406.289	106.550	6.550	KE.3-1		6.00%	0.50m
	406.482	0.134		411.892	411.758	113.000	6.450	NO.5+13	IP.3 IA=33°39'41 TL=30.941 CL=60.600 SL=3.151	6.00%	0.50m
	406.291	0.153		411.778	411.540	115.000	2.000	NO.5+15		6.00%	0.43m
	406.153	0.153		411.693	411.540	116.450	1.450	KE.3-2		6.00%	0.43m
	405.815	0.209		411.477	411.288	120.000	3.550	NO.6		6.00%	0.00m
	404.670	0.293		410.669	410.376	132.000	12.000	NO.6+12		6.00%	0.00m
	403.907	2.932		410.113	407.181	140.000	8.000	NO.7		6.00%	0.04m
	403.735	4.467		409.887	405.920	141.800	1.800	KA.44		6.00%	0.00m
	402.993	7.004		409.418	402.414	150.000	8.200	NO.7+10		6.00%	0.00m
	401.999	4.799		408.723	403.924	160.000	10.000	NO.8		6.00%	0.77m
	401.314	5.733		408.223	402.480	167.183	7.183	KE.4-1		6.00%	1.00m
	400.685	6.145		407.765	399.338	173.783	6.600	KE.4-2		6.00%	1.00m
	400.092	8.725		407.333	398.608	180.000	6.217	NO.9		6.00%	0.76m
	398.757	2.489		406.360	403.862	194.000	14.000	NO.10		6.00%	0.20m
	398.264	1.866		406.000	405.300	199.166	5.166	KA.4-2		6.00%	0.00m
	398.184	0.633		405.843	405.310	200.000	0.834	B.65 NO.10		6.00%	0.00m
	397.421	0.048		405.362	405.314	208.000	8.000	NO.11		6.00%	0.00m
	396.754			404.773	404.341	215.000	7.000	NO.12		6.00%	0.00m
	396.277			404.304	404.341	220.000	5.000	NO.13		6.00%	0.00m
	395.818	0.056		403.814	403.758	224.816	4.816	NO.14		6.00%	0.00m
	394.369	0.178		402.150	401.972	240.000	15.184	NO.15		6.00%	0.00m
	393.495	0.124		401.142	400.644	249.166	9.166	EC.5		6.00%	0.00m
	393.457	0.106		400.768	399.919	252.566	2.997	KA.6-1		6.00%	0.00m
	392.462	0.106		400.025	399.919	260.000	7.434	NO.16		6.00%	0.24m
	391.985			399.609	399.609	265.000	5.000	NO.17		6.00%	0.61m
	391.035			398.981	398.981	274.881	8.881	KE.5-1		6.00%	1.25m
	391.028			398.976	398.976	276.022	0.891	KE.5-2		6.00%	1.25m
	390.554			398.755	398.755	280.000	4.948	NO.18		6.00%	1.03m
	388.647			397.895	397.895	300.000	20.000	NO.19		6.00%	0.00m
	388.604			397.876	397.876	300.444	0.444	KA.6-2		6.00%	0.00m
	387.216			397.131	397.131	315.000	14.566	NO.20		6.00%	0.00m
	386.739			396.802	396.802	320.000	5.000	NO.21		6.00%	0.00m

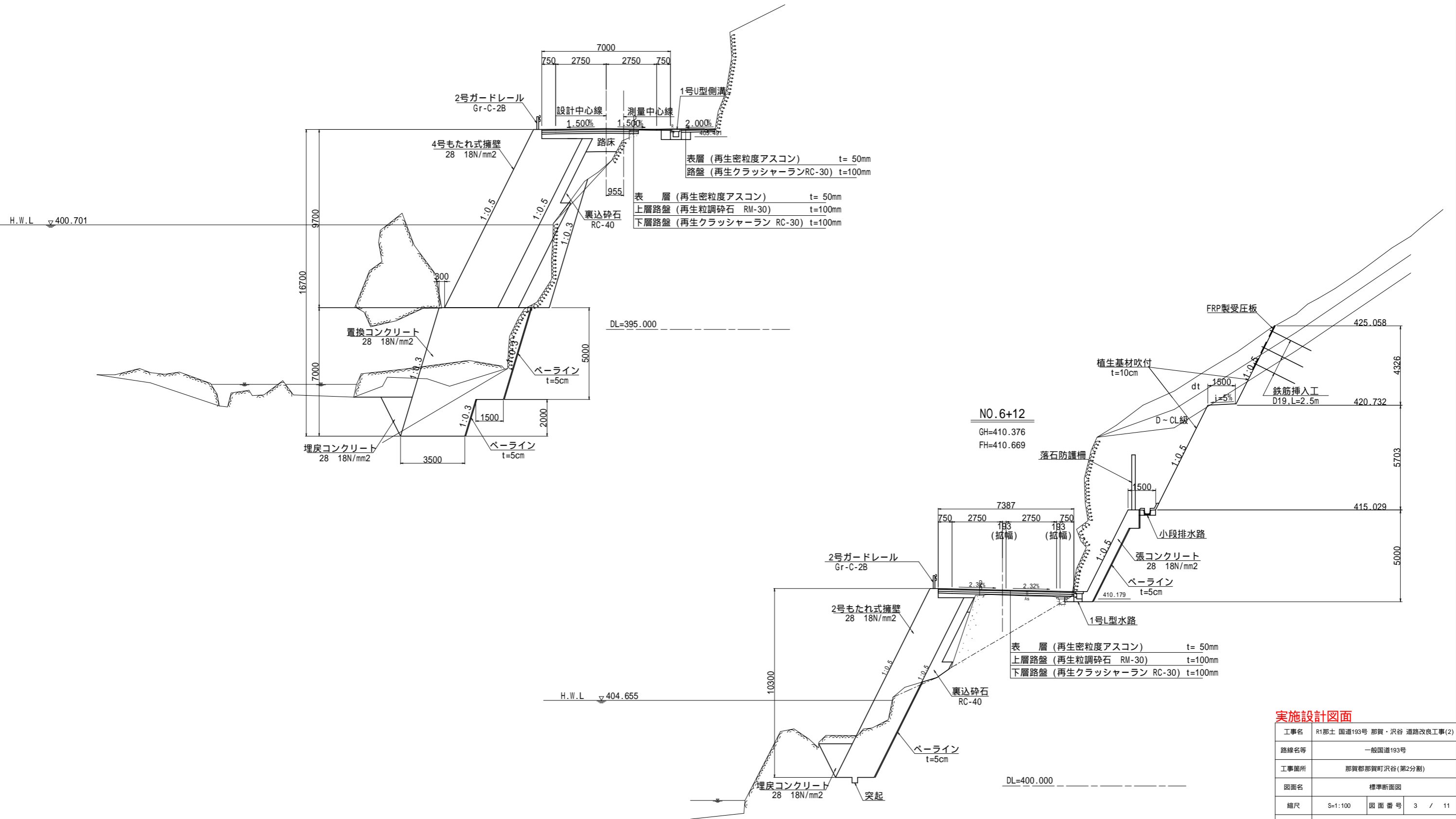
実施設計図面

工事名	R1那土 国道193号 那賀・沢谷 道路改良工事(2)		
路線名等	一般国道193号		
工事箇所	那賀郡那賀町沢谷(第2分割)		
図面名	縦断面図		
縮尺	V=1:200	図面番号	2 / 11
会社名			
事業者名	徳島県那賀郡那賀町 県土整備部(那賀庁舎)		

標準断面図 S=1:100

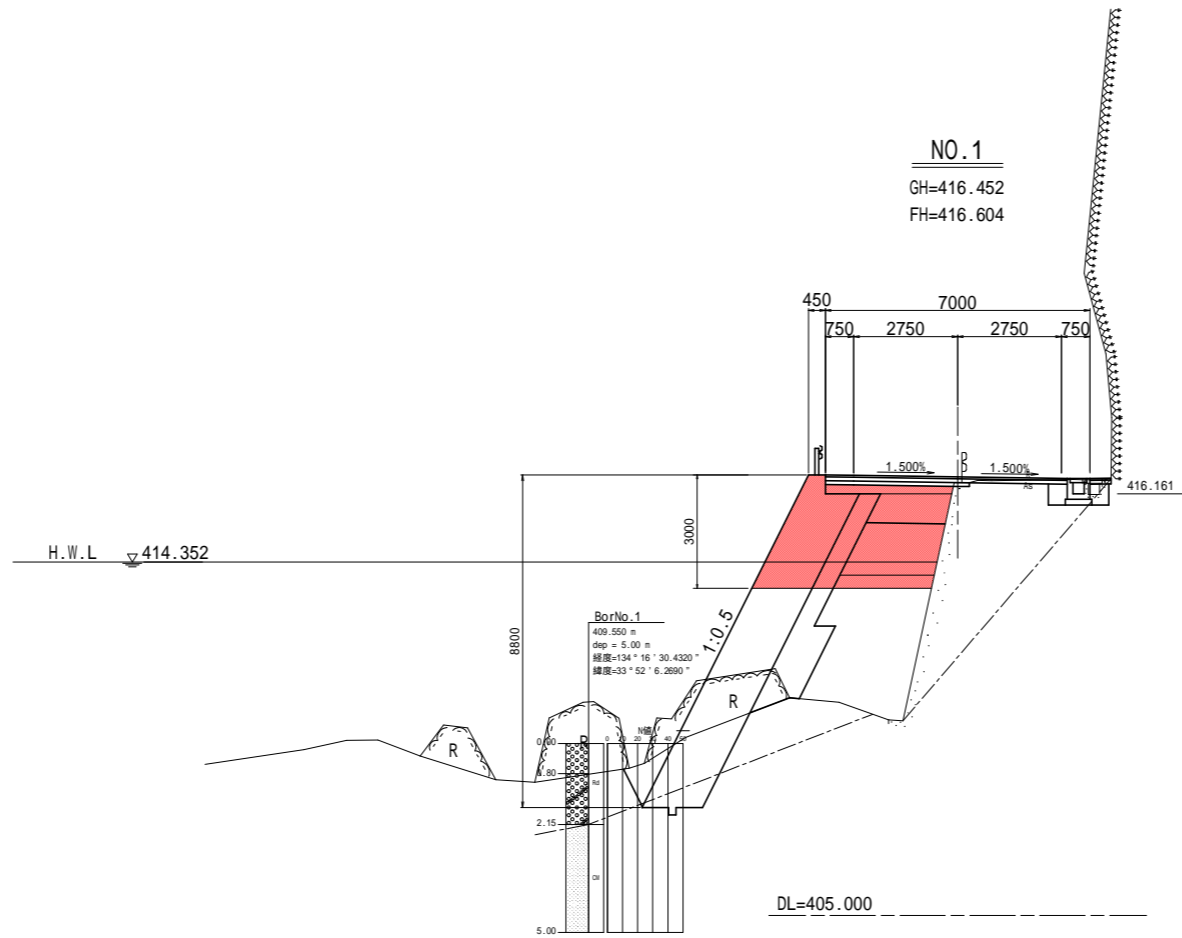
NO.10

GH=405.310
FH=405.943



実施設計図面

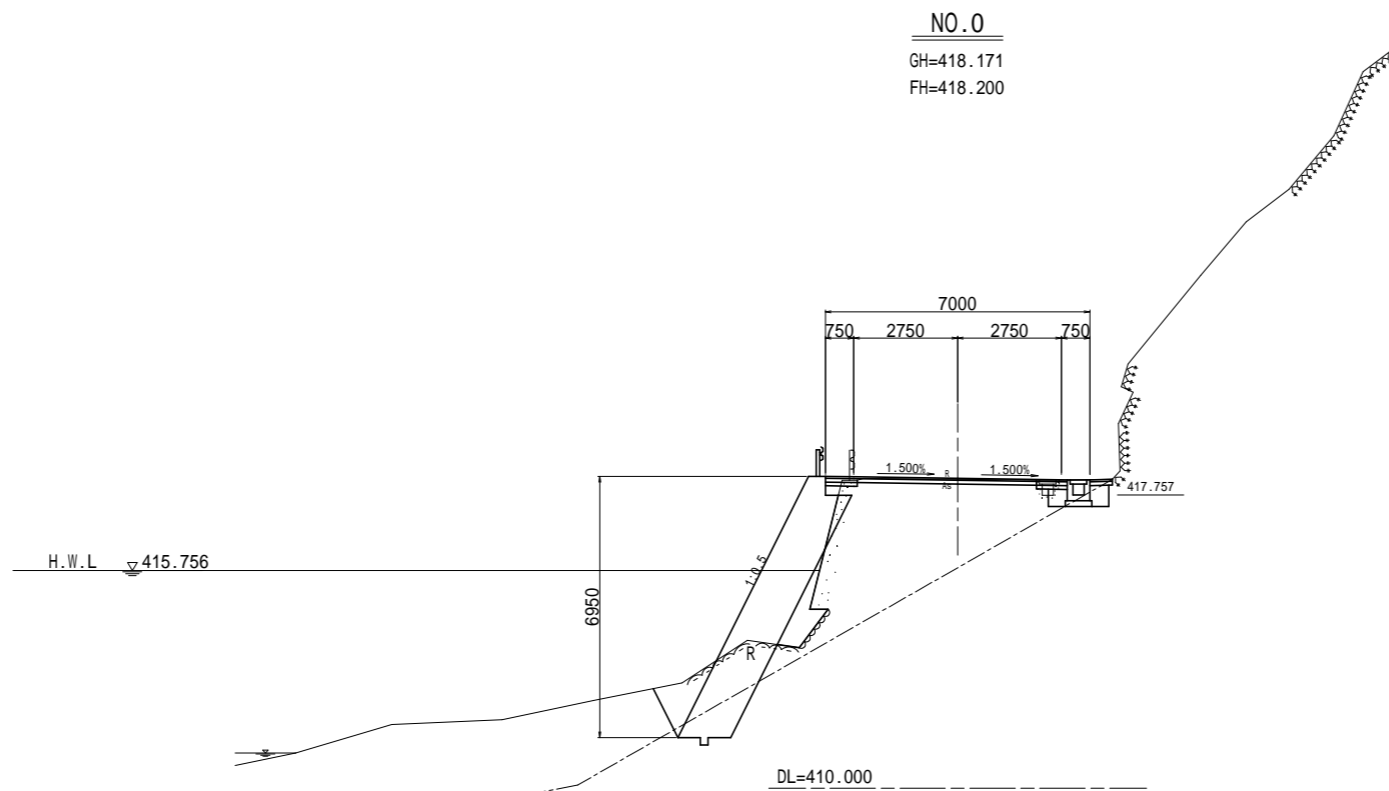
工事名	R1那土 国道193号 那賀・沢谷 道路改良工事(2)		
路線名等	一般国道193号		
工事箇所	那賀郡那賀町沢谷(第2分割)		
図面名	標準断面図		
縮尺	S=1:100	図面番号	3 / 11
会社名	-		
事業者名	徳島県南部総合県民局 県土整備部(那賀庁舎)		



道路土工		名称	左側	右側
盛土	路床	B<2.5		1.5
		2.5 B<4.0		0.8
	4.0 B		-	
	路体	B<2.5		3.2
		2.5 B<4.0		0.9
路肩	4.0 B		-	
	4.0 B		-	
掘削	オープン	土砂	-	-
		軟岩	-	-
	片切	土砂	-	0.2
床掘り	片切	土砂	-	0.1
		軟岩	-	-
		軟岩	-	-
埋戻し	W2 4	土砂	-	-
		軟岩	-	-
	1 W1<4	土砂	-	-
		軟岩	-	-
法面整形	盛土部	-	-	
	切土部	-	-	
コンクリート	無筋構造物	-	0.3	
	鉄筋構造物	-	-	
舗装工	表層	-	-	
	上層路盤	-	-	
舗装工	下層路盤	-	-	
	舗装版取壊し		3.00	-

擁壁工 作業土工		名称	数量
床掘り	片切	土砂	4.2
		軟岩	0.9
		転石	7.5
埋戻し	W2 4	土砂	-
		軟岩	-
埋戻し	1 W1<4	土砂	-
		軟岩	-
埋戻し	1 W1<1	土砂	0.1
		軟岩	-
基礎整形	土砂	土砂	-
		軟岩	-
ベースライン	裏込砕石	裏込砕石	2.80
		裏込砕石	3.72
埋戻し	埋戻しコンクリート	埋戻しコンクリート	0.03
		埋戻しコンクリート	0.03

排水構造物工 作業土工		名称	数量
床掘り	片切	土砂	0.5
		軟岩	0.1
埋戻し	W2 4	土砂	-
		軟岩	-
埋戻し	1 W1<4	土砂	-
		軟岩	-
埋戻し	1 W1<1	土砂	0.5
		軟岩	-
基礎整形	土砂	土砂	0.70
		軟岩	-



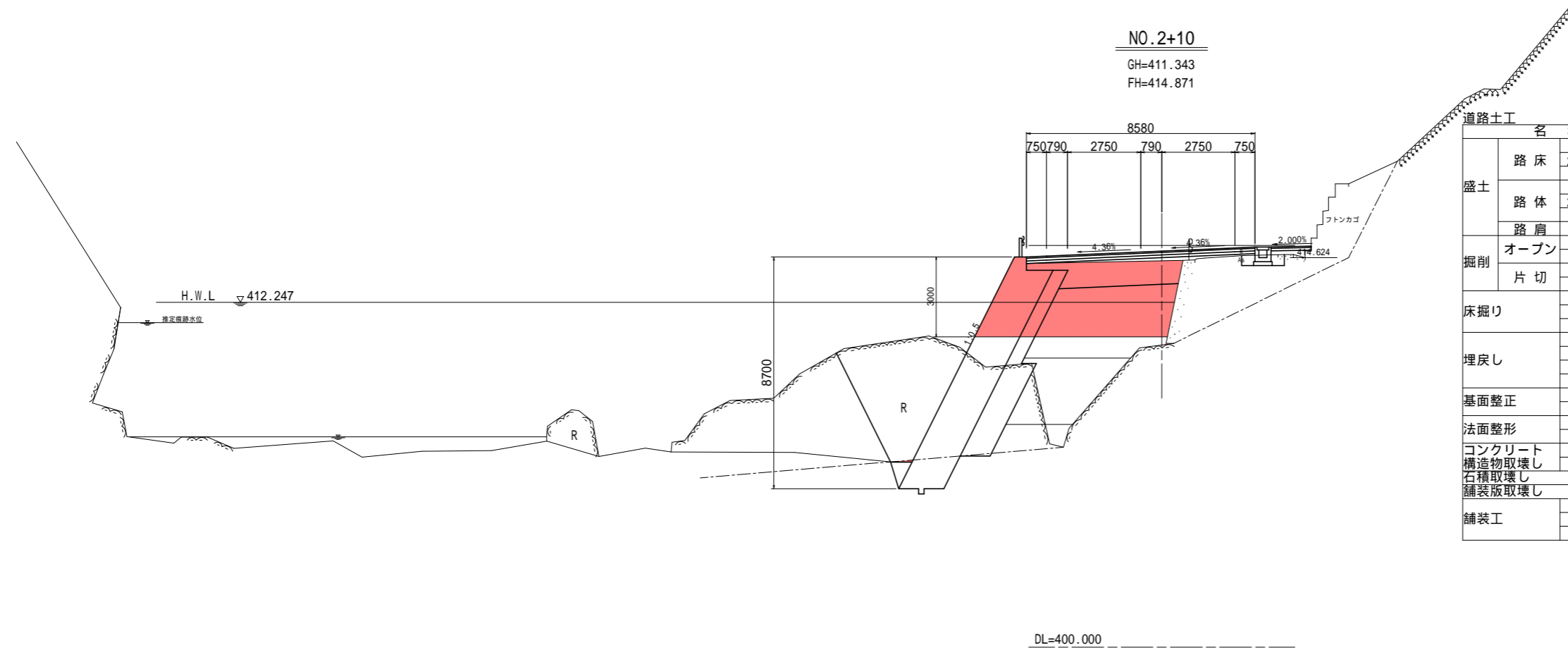
道路土工		名称	左側	右側
盛土	路床	B<2.5		0.1
		2.5 B<4.0		-
	4.0 B		-	
	路体	B<2.5		-
		2.5 B<4.0		-
路肩	4.0 B		-	
	4.0 B		-	
掘削	オープン	土砂	-	-
		軟岩	-	-
	片切	土砂	-	0.3
床掘り	片切	土砂	-	0.1
		軟岩	-	-
		軟岩	-	-
埋戻し	W2 4	土砂	-	-
		軟岩	-	-
	1 W1<4	土砂	-	-
		軟岩	-	-
埋戻し	1 W1<1	土砂	-	-
		軟岩	-	-
法面整形	盛土部	-	-	
	切土部	-	-	
コンクリート	無筋構造物	0.1	0.2	
	鉄筋構造物	-	-	
舗装工	表層	-	-	
	上層路盤	-	-	
舗装工	下層路盤	-	-	
	舗装版取壊し		4.74	-

擁壁工 作業土工		名称	数量
床掘り	片切	土砂	4.2
		軟岩	1.4
		転石	-
埋戻し	W2 4	土砂	-
		軟岩	-
埋戻し	1 W1<4	土砂	-
		軟岩	-
埋戻し	1 W1<1	土砂	0.3
		軟岩	-
基礎整形	土砂	土砂	-
		軟岩	-
ベースライン	裏込砕石	裏込砕石	2.75
		裏込砕石	1.05
埋戻し	埋戻しコンクリート	埋戻しコンクリート	0.03
		埋戻しコンクリート	0.03

排水構造物工 作業土工		名称	数量
床掘り	片切	土砂	0.3
		軟岩	0.3
埋戻し	W2 4	土砂	-
		軟岩	-
埋戻し	1 W1<4	土砂	-
		軟岩	-
埋戻し	1 W1<1	土砂	0.6
		軟岩	-
基礎整形	土砂	土砂	0.70
		軟岩	-

実施設計図面 NO.0, NO.1

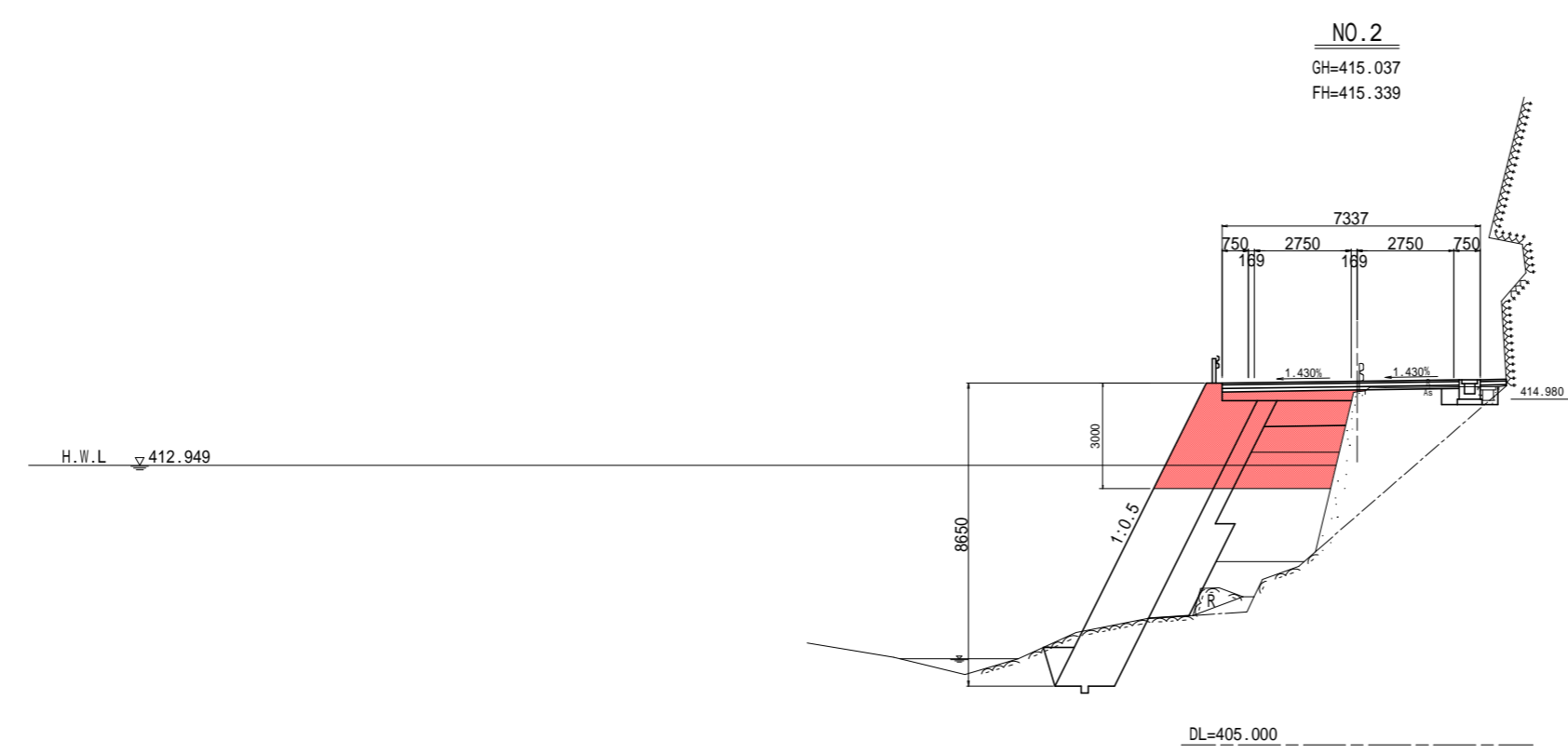
工事名	R1那土 国道193号 那賀・沢谷 道路改良工事(2)		
路線名等	一般国道193号		
工事箇所	那賀郡那賀町沢谷(第2分割)		
図面名	横断面(1)		
縮尺	S=1:100	図面番号	4 / 11
会社名	-		
事業者名	徳島県南部総合県民局 県土整備部(那賀庁舎)		



道路土工		名称	左側	右側
盛土	路床	B<2.5	-	-
		2.5 B<4.0	-	-
		4.0 B	-	4.4
盛土	路体	B<2.5	-	-
		2.5 B<4.0	-	-
		4.0 B	-	9.0
掘削	オープン	土砂	-	-
		軟岩	-	-
		片切	-	-
掘削	片切	土砂	-	-
		軟岩	-	-
		軟岩	-	-
床掘り	床掘り	軟岩	-	-
		軟岩	-	-
		軟岩	-	-
埋戻し	埋戻し	W2 4	-	-
		W1 4	-	-
		1 W1<4	-	-
埋戻し	埋戻し	W1<1	-	-
		土砂	-	-
		軟岩	-	-
法面整形	法面整形	盛土部	-	-
		切土部	-	-
コンクリート	コンクリート	無筋構造物	-	0.1
		鉄筋構造物	-	-
舗装工	舗装工	表層	-	-
		上層路盤	-	-
舗装工	舗装工	下層路盤	-	-
		舗装版取壊し	-	1.37

擁壁工 作業土工		名称	数量
床掘り	床掘り	土砂	0
		軟岩	2.5
		軟岩	26.7
埋戻し	埋戻し	W2 4	-
		W1 4	-
		1 W1<4	0
埋戻し	埋戻し	W1<1	-
		土砂	-
		軟岩	-
基礎整形	基礎整形	土砂	-
		軟岩	-
		軟岩	-
排水構造物	排水構造物	ペーライン	3.07
		裏込砕石	5.84
		埋戻しコンクリート	0.40
床掘り	床掘り	土砂	0.5
		軟岩	-
		軟岩	-
埋戻し	埋戻し	W2 4	-
		W1 4	-
		1 W1<4	-
埋戻し	埋戻し	W1<1	0.6
		土砂	-
		軟岩	-
基礎整形	基礎整形	土砂	0.70
		軟岩	-

DL=400.000



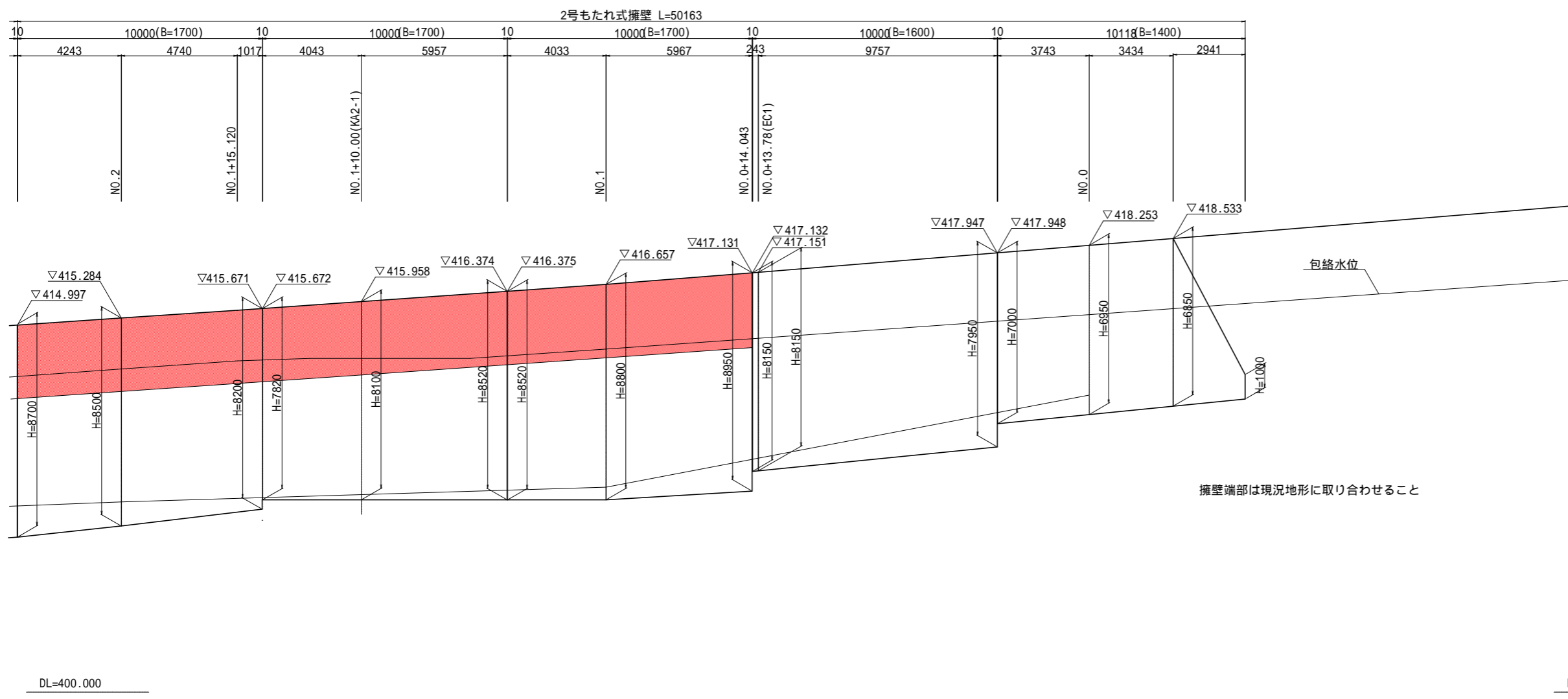
道路土工		名称	左側	右側
盛土	路床	B<2.5	1.6	-
		2.5 B<4.0	1.0	-
		4.0 B	-	-
盛土	路体	B<2.5	1.8	-
		2.5 B<4.0	2.7	-
		4.0 B	-	-
掘削	オープン	土砂	-	-
		軟岩	-	-
		片切	-	-
掘削	片切	土砂	-	-
		軟岩	-	-
		軟岩	-	-
床掘り	床掘り	軟岩	-	-
		軟岩	-	-
		軟岩	-	-
埋戻し	埋戻し	W2 4	-	-
		W1 4	-	-
		1 W1<4	-	-
埋戻し	埋戻し	W1<1	-	-
		土砂	-	-
		軟岩	-	-
法面整形	法面整形	盛土部	-	-
		切土部	-	-
コンクリート	コンクリート	無筋構造物	-	0.2
		鉄筋構造物	-	-
舗装工	舗装工	表層	-	-
		上層路盤	-	-
舗装工	舗装工	下層路盤	-	-
		舗装版取壊し	-	3.20

擁壁工 作業土工		名称	数量
床掘り	床掘り	土砂	0.4
		軟岩	3.7
		軟岩	0.6
埋戻し	埋戻し	W2 4	-
		W1 4	-
		1 W1<4	-
埋戻し	埋戻し	W1<1	-
		土砂	-
		軟岩	-
基礎整形	基礎整形	土砂	-
		軟岩	-
		軟岩	-
排水構造物	排水構造物	ペーライン	3.86
		裏込砕石	4.92
		埋戻しコンクリート	0.48
床掘り	床掘り	土砂	0.5
		軟岩	-
		軟岩	-
埋戻し	埋戻し	W2 4	-
		W1 4	-
		1 W1<4	-
埋戻し	埋戻し	W1<1	0.5
		土砂	-
		軟岩	-
基礎整形	基礎整形	土砂	0.70
		軟岩	-

DL=405.000

実施設計図面		NO.2, NO.2+10
工事名	R1那土 国道193号 那賀・沢谷 道路改良工事(2)	
路線名等	一般国道193号	
工事箇所	那賀郡那賀町沢谷(第2分割)	
図面名	横断面(2)	
縮尺	S=1:100	図面番号 5 / 11
会社名	-	
事業者名	徳島県南部総合県民局 県土整備部(那賀庁舎)	

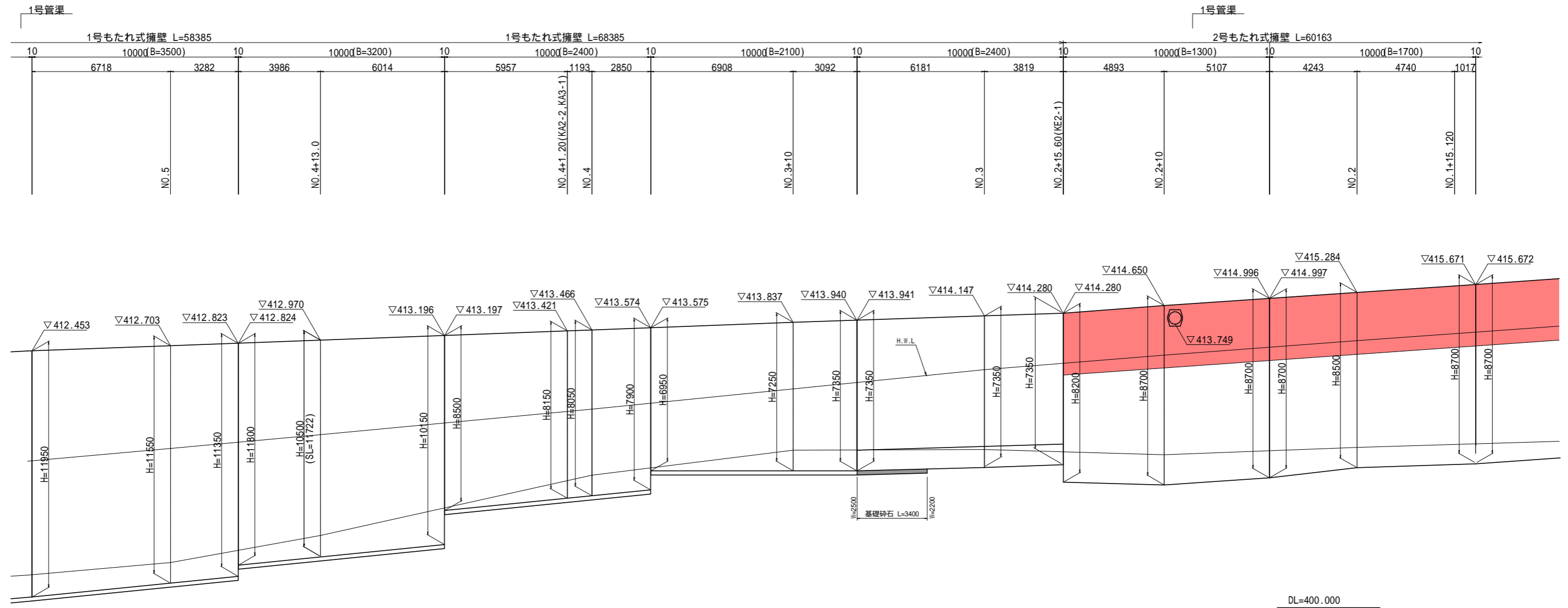
擁壁展開図(その1) S=1:100



実施設計図面

工事名	R1那土 国道193号 那賀・沢谷 道路改良工事(2)		
路線名等	一般国道193号		
工事箇所	那賀郡那賀町沢谷(第2分割)		
図面名	擁壁工展開図(1)		
縮尺	S=1:100	図面番号	6 / 11
会社名	-		
事業者名	徳島県南部総合県民局 県土整備部(那賀庁舎)		

擁壁展開図(その2) S=1:100

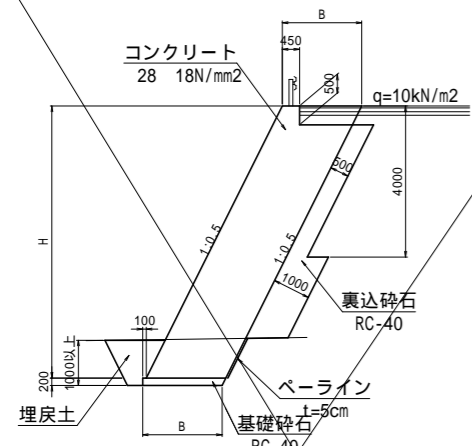


実施設計図面

工事名	R1那土 国道193号 那賀・沢谷 道路改良工事(2)		
路線名等	一般国道193号		
工事箇所	那賀郡那賀町沢谷(第2分割)		
図面名	擁壁工展開図(2)		
縮尺	S=1:100	図面番号	7 / 11
会社名	-		
事業者名	徳島県南部総合県民局 県土整備部(那賀庁舎)		

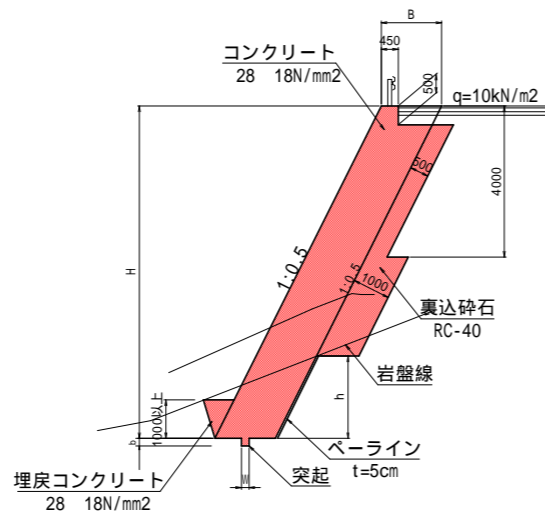
擁壁構造図 S=1:100

1号もたれ式擁壁 S=1:100



水抜きパイプVP 65を1箇所/3m2に設置する。
ただし、常時水面より上とする。
伸縮目地の標準設置間隔は10mとする

2号もたれ式擁壁 S=1:100



水抜きパイプVP 65を1箇所/3m2に設置する。
ただし、常時水面より上とする。
伸縮目地の標準設置間隔は10mとする

1号もたれ式擁壁 1m当り

項目	種別	算出式
コンクリート	28 18N/mm2	$(B \times (H-500) + (450+700) \times 500 \times 1/2) / 1000$
型枠	一般型枠	$((H \times 2 - 500) \times 1.118 + 500 - \text{ペーライン}) / 1000$
足場工	単管傾斜	$(H \times 1.118) / 1000$
裏込碎石	RC-40	断面数量根拠図より
基礎碎石	RC-40 t=20cm	B/1000
埋戻コンクリート	28 18N/mm2	断面数量根拠図より
目地材	t=10mm	コンクリート量/10
水抜きパイプ	VP 65	コンクリート量/3
ペーライン	28 18N/mm2	断面数量根拠図より

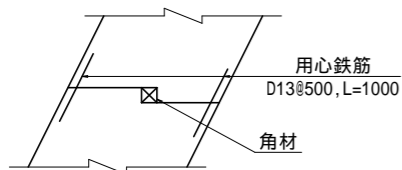
2号もたれ式擁壁 1m当り

項目	種別	算出式
コンクリート	28 18N/mm2	$(B \times (H-500) + (450+700) \times 500 \times 1/2) / 1000$
突起コンクリート	28 18N/mm2	断面数量根拠図より
突起鉄筋	SD345 D13	断面数量根拠図より
型枠	一般型枠	$(H \times 1.118 + 500) / 1000$
足場工	単管傾斜	$(H \times 1.118) / 1000$
裏込碎石	RC-40	断面数量根拠図より
埋戻コンクリート	28 18N/mm2	断面数量根拠図より
目地材	t=10mm	コンクリート量/10
水抜きパイプ	VP 65	コンクリート量/3
ペーライン	28 18N/mm2	断面数量根拠図より

1号もたれ式擁壁 数量計算表

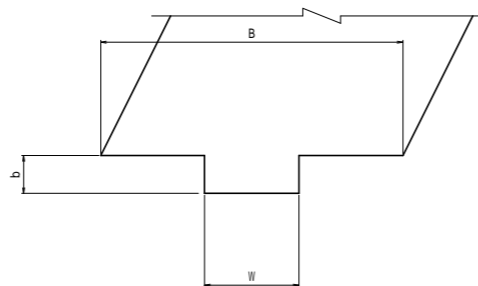
項目	数量	単位
コンクリート	16.73 × 10.00	167.30 m3
型枠	16.38 × 10.00 + 16.73 × 2	197.26 m2
裏込材	5.71 × 9.40	53.67 m3
基礎碎石	1/2(2.20+2.50) × 3.40	7.99 m2
足場工(H 30m)	8.22 × 10.00	82.2 掛m2
足場工(単管)	16.73 × 2	33.5 掛m2
水抜きパイプ(VP65)	2.40 × 18 + 0.70 × 5	46.7 m

水平打継目詳細図 S=1:50



コンクリートの打継目に対しては、段をつけ、
用心鉄筋を配置するのが望ましい。

2号もたれ式擁壁 突起詳細図 S=1:20



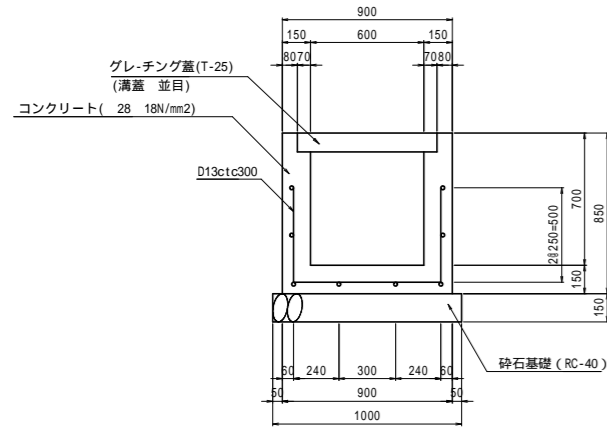
B	b	w
1400	200	500
1600	200	500
1700	200	500

実施設計図面

工事名	R1那土 国道193号 那賀・沢谷 道路改良工事(2)		
路線名等	一般国道193号		
工事箇所	那賀郡那賀町沢谷(第2分割)		
図面名	擁壁構造図		
縮尺	図示	図面番号	8 / 11
会社名	-		
事業者名	徳島県南部総合県民局 県土整備部(那賀庁舎)		

構造図(その2)

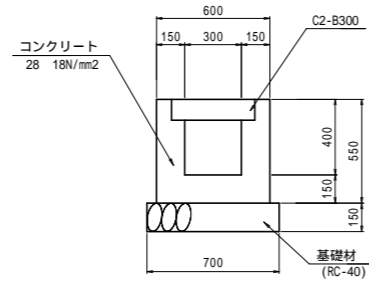
1号U型水路 S=1:20



岩着の場合は
基礎材は不要とする。

1号U型水路		10m当り	
項目	種別	数量	
コンクリート	28 18N/mm2	3.5	m ³
内空高		0.7	m
養生工の種類		一般養生	
グレーチング蓋	T-25,溝蓋,並目	10.0	枚

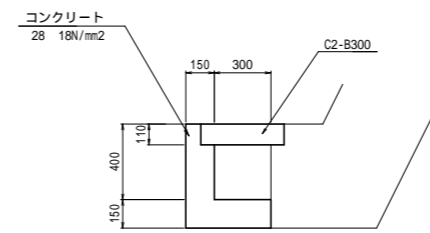
1号U型側溝 S=1:20



岩着の場合は
基礎材は不要とする。

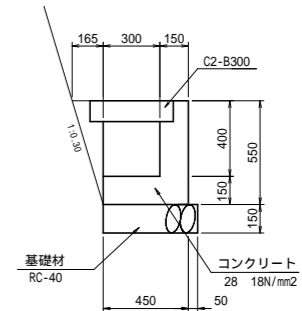
1号U型側溝		10m当り	
項目	種別	数量	
コンクリート	28 18N/mm2	2.1	m ³
内空高		0.4	m
養生工の種類		一般養生	
側溝蓋	C2-B300	20.0	枚

1号L型側溝 S=1:20



1号L型側溝		10m当り	
項目	種別	数量	
コンクリート	28 18N/mm2	1.3	m ³
内空高		0.4	m
養生工の種類		一般養生	
側溝蓋	C2-B300	20.0	枚

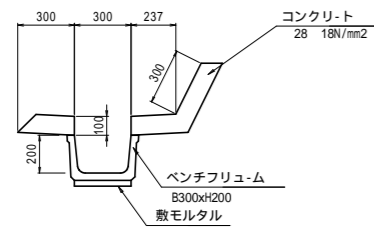
2号L型側溝 S=1:20



岩着の場合は
基礎材は不要とする。

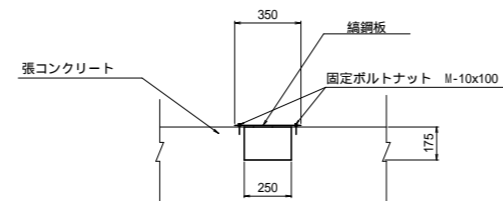
2号L型側溝		10m当り	
項目	種別	数量	
コンクリート	28 18N/mm2	1.3	m ³
内空高		0.4	m
養生工の種類		一般養生	
側溝蓋	C2-B300	20.0	枚

小段排水路 S=1:20



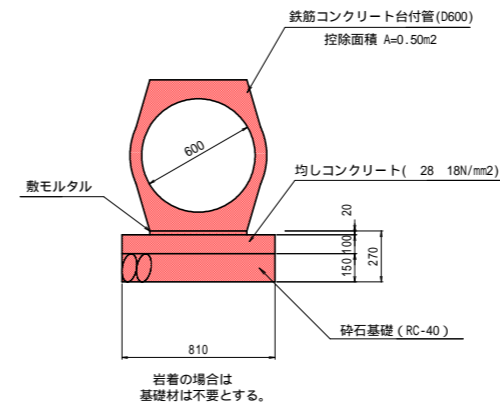
小段排水路		10m当り	
項目	種別	数量	
コンクリート	28 18N/mm2	0.9	m ³
作業区分		据付	
基礎砕石の有無		無	
ベンチフリューム	B300xH200	10.0	m

縦排水溝 S=1:20



縦排水溝		10m当り	
項目	種別	数量	
鋼網板		3.5	m ²
固定ボルトナット	M-10x100	40	本

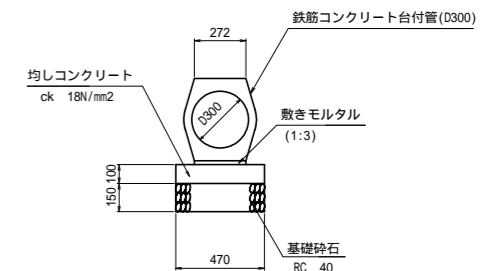
1号管渠 S=1:20



岩着の場合は
基礎材は不要とする。

1号管渠		10m当り	
項目	種別	数量	
作業区分		据付	
管径	600	10.0	m

2号管渠 S=1:20



岩着の場合は
基礎材は不要とする。

2号管渠		10m当り	
項目	種別	数量	
作業区分		据付	
管径	300	10.0	m

実施設計図面

工事名	R1那土 国道193号 那賀・沢谷 道路改良工事(2)		
路線名等	一般国道193号		
工事箇所	那賀郡那賀町沢谷(第2分割)		
図面名	構造図(2)		
縮尺	図示	図面番号	9 / 11
会社名	-		
事業者名	徳島県南部総合県民局 県土整備部(那賀庁舎)		

構造図(その3)

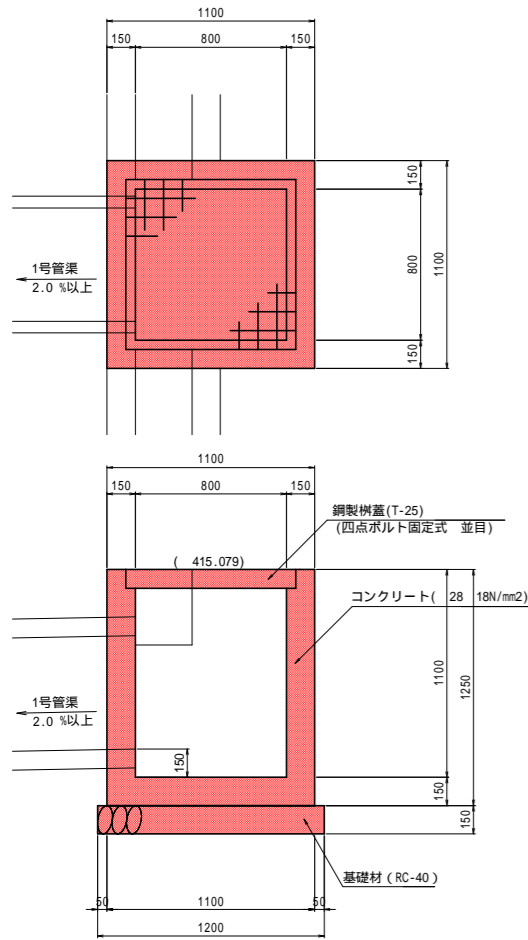
1号集水樹 S=1:20

2号集水樹 S=1:20

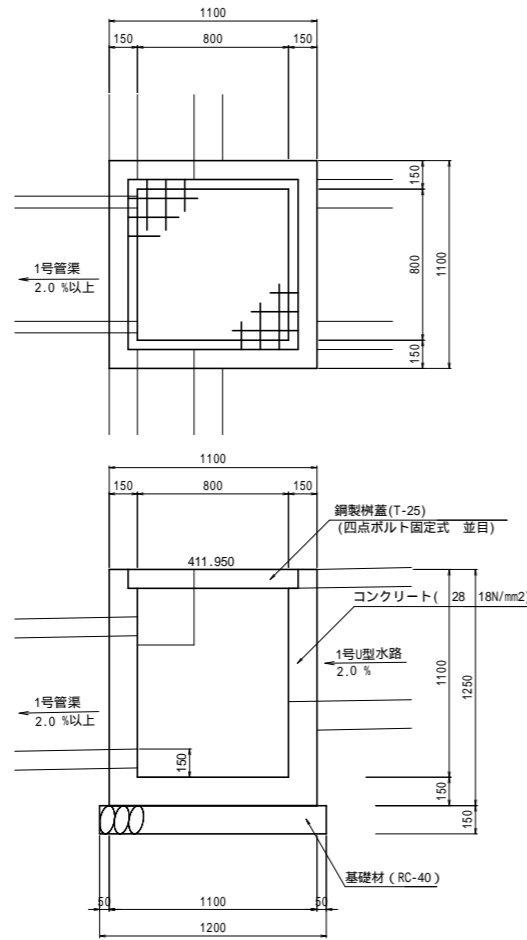
3号集水樹 S=1:20

4号集水樹 S=1:20

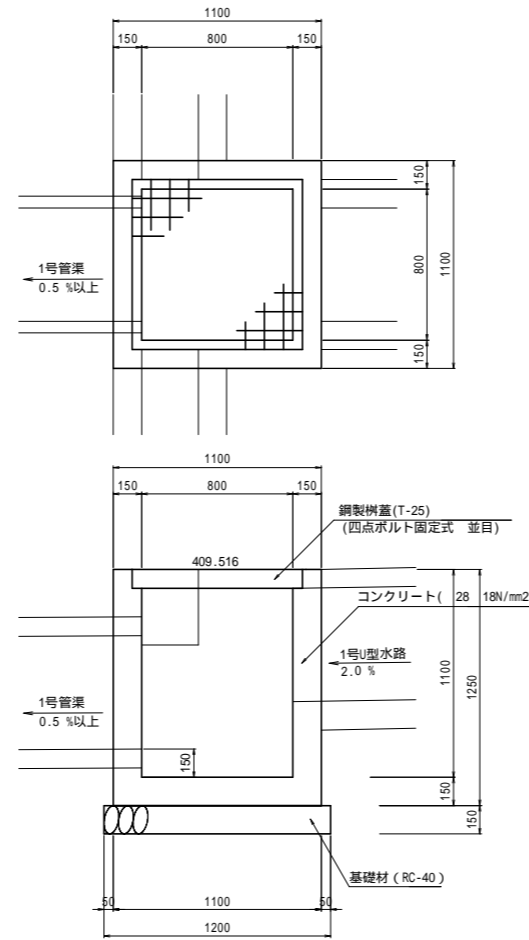
5号集水樹 S=1:20



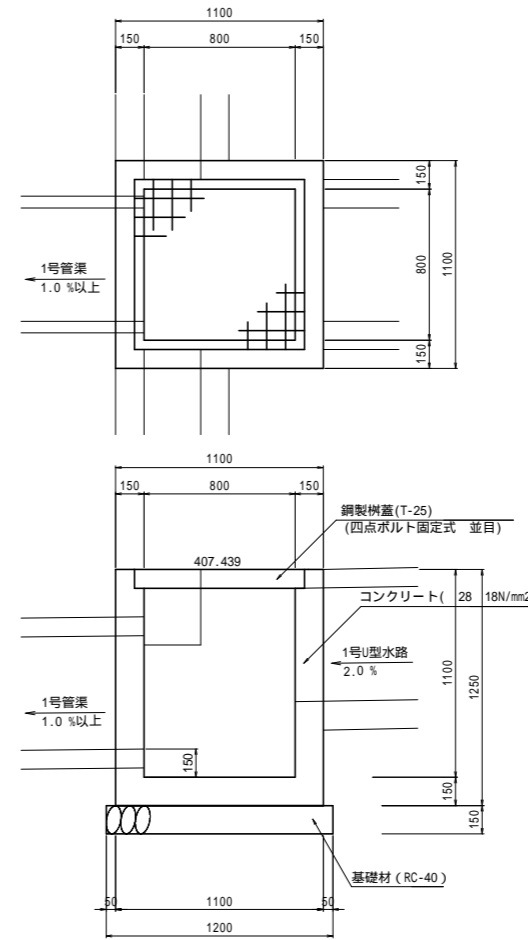
岩着の場合は
基礎材は不要とする。



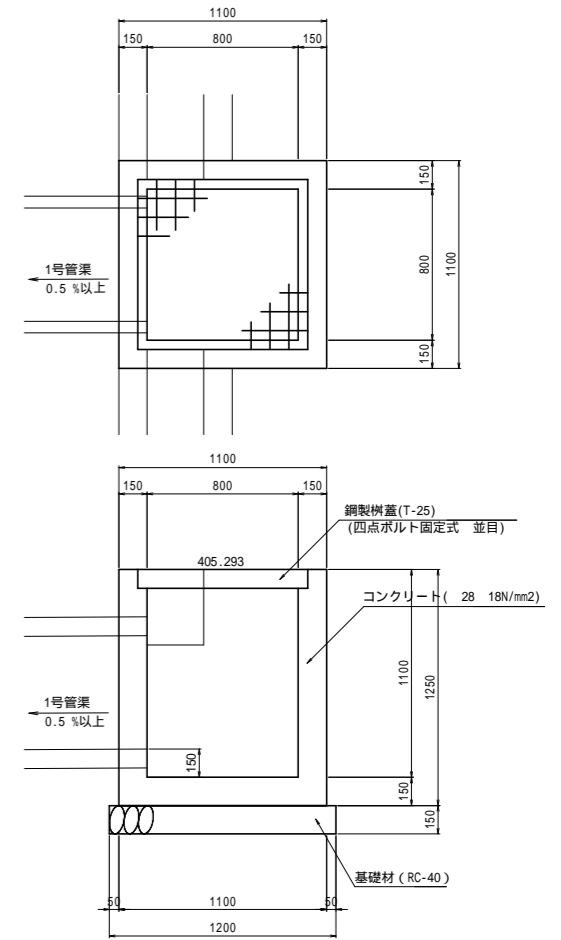
岩着の場合は
基礎材は不要とする。



岩着の場合は
基礎材は不要とする。



岩着の場合は
基礎材は不要とする。



岩着の場合は
基礎材は不要とする。

1号集水樹 1箇所当り

項目	種別	数量
コンクリート	28 18N/mm ²	0.7 m ³
養生工の種類		一般養生
鋼製樹蓋	T-25	1.0 枚

2号集水樹 1箇所当り

項目	種別	数量
コンクリート	28 18N/mm ²	0.7 m ³
養生工の種類		一般養生
鋼製樹蓋	T-25	1.0 枚

3号集水樹 1箇所当り

項目	種別	数量
コンクリート	28 18N/mm ²	0.7 m ³
養生工の種類		一般養生
鋼製樹蓋	T-25	1.0 枚

4号集水樹 1箇所当り

項目	種別	数量
コンクリート	28 18N/mm ²	0.7 m ³
養生工の種類		一般養生
鋼製樹蓋	T-25	1.0 枚

5号集水樹 1箇所当り

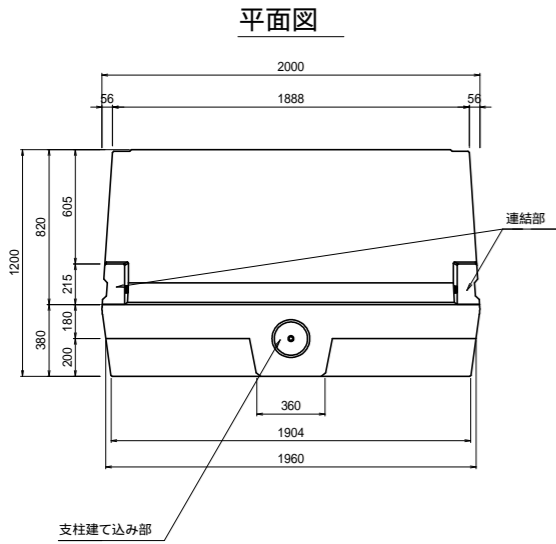
項目	種別	数量
コンクリート	28 18N/mm ²	0.7 m ³
養生工の種類		一般養生
鋼製樹蓋	T-25	1.0 枚

実施設計図面

工事名	R1那土 国道193号 那賀・沢谷 道路改良工事(2)		
路線名等	一般国道193号		
工事箇所	那賀郡那賀町沢谷(第2分割)		
図面名	構造図(3)		
縮尺	図示	図面番号	10 / 11
会社名	-		
事業者名	徳島県南部総合県民局 県土整備部(那賀庁舎)		

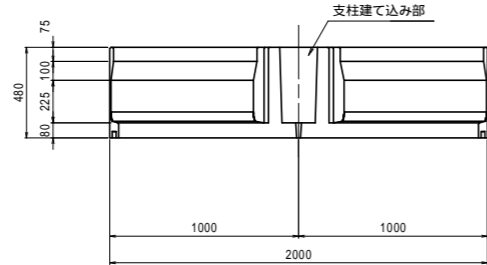
構造図(その5)

1号ガードレール基礎 S=1:20

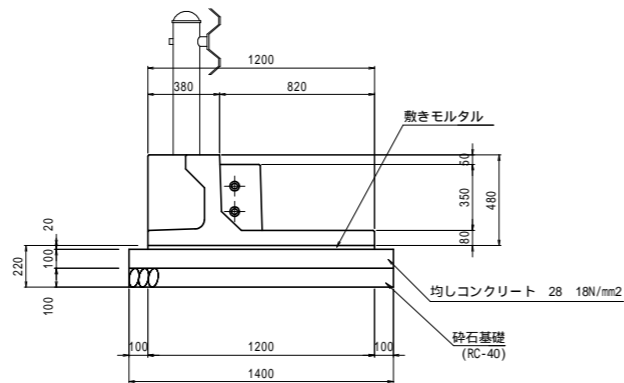


1号ガードレール基礎		10m当り
項目	種別	数量
ガードレール基礎		10.0 m
均しコンクリート	28 18N/mm ²	14.0 m ²
型枠	一般型枠	2.0 m ²
砕石基礎	RC-40, t=10cm	14.0 m ²

正面図

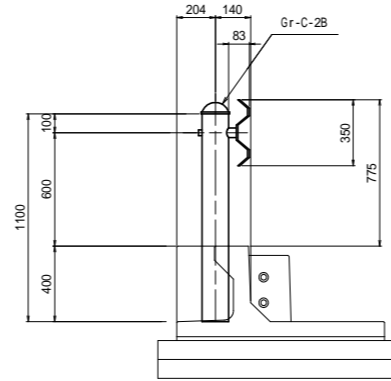


側面図



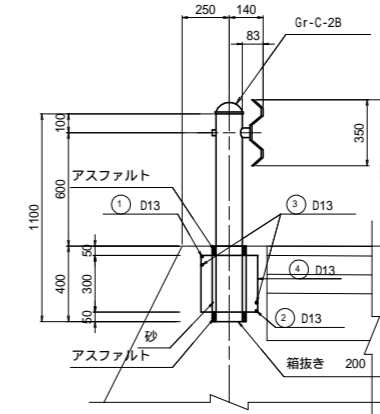
岩着の場合は基礎材は不要とする。

1号ガードレール S=1:20
(Gr-C-2B)

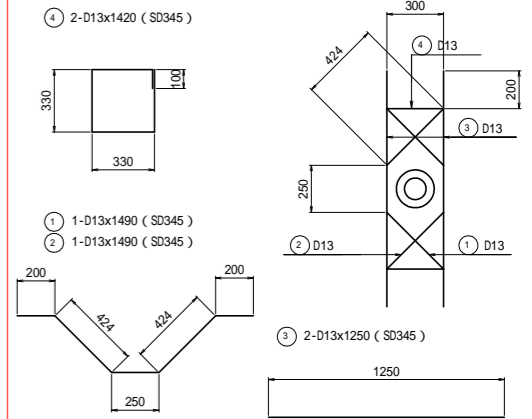


1号ガードレール		10m当り
項目	種別	数量
ガードレール	Gr-C-2B	10.0 m

2号ガードレール S=1:20
(Gr-C-2B 補強筋込)



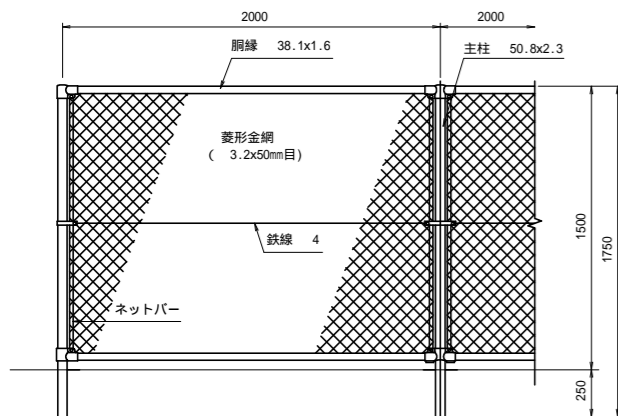
2号ガードレール		10m当り
項目	種別	数量
ガードレール	Gr-C-2B	10.0 m
鉄筋	SD345 D13	41.5 kg



ガードレール補強筋は擁壁施工時に設置すること

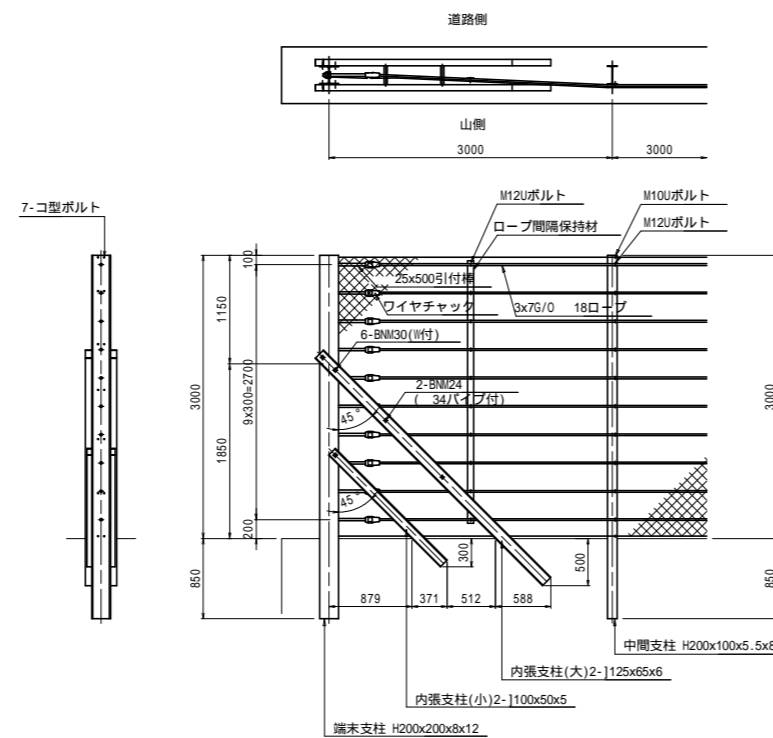
鉄筋質量表(SD345)		1箇所当り	
記号	径	長さ	重量(kg)
①	D13	1490	3.0
②	D13	1250	2.5
③	D13	1420	2.8
合計			8.3

フェンス S=1:20



フェンス		10m当り
項目	種別	数量
設置形式	コンクリート建込用	-
フェンス	菱形金網=1500 復旧	10.0 m

落石防護柵 S=1:40
(H=3000)



落石防護柵(H=3.0m)		10m当り
項目	種別	数量
中間支柱	H200x100x5.5x8	9.0 本
端末支柱	H200x200x8x12	2.0 本
内張支柱(大)	2-]125x65x6	2.0 本
内張支柱(小)	2-]100x50x5	2.0 本
落石防護柵	支柱間隔	10.0 m

車道舗装 S=1:20



路肩舗装 S=1:20



実施設計図面

工事名	R1那土 国道193号 那賀・沢谷 道路改良工事(2)		
路線名等	一般国道193号		
工事箇所	那賀郡那賀町沢谷(第2分割)		
図面名	構造図(5)		
縮尺	図示	図面番号	11 / 11
会社名	-		
事業者名	徳島県南部総合県民局 県土整備部(那賀庁舎)		